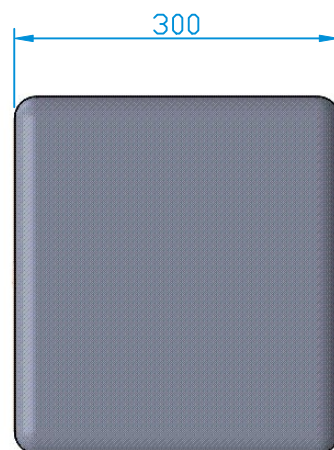
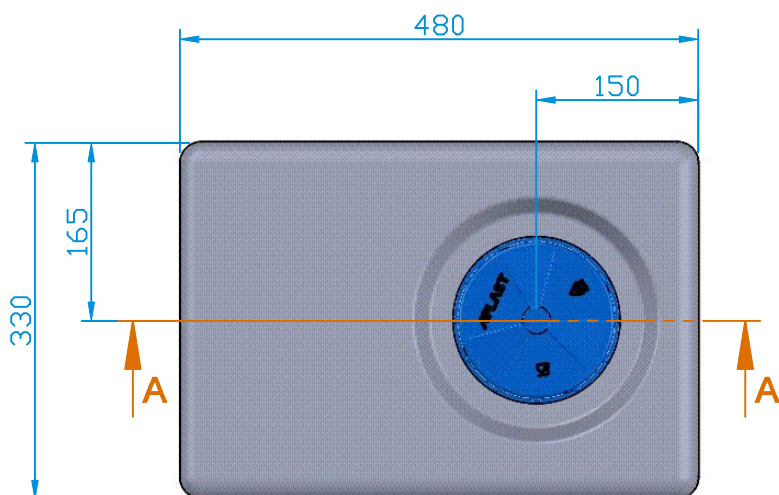
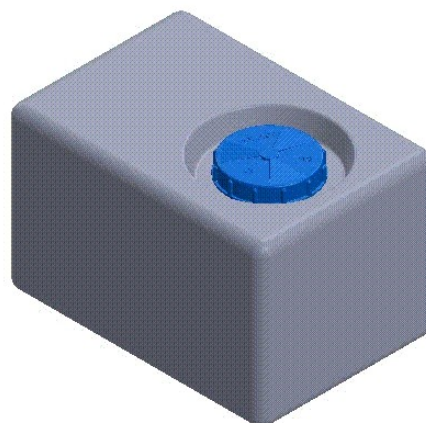



ŘEZ A-A



DATUM	3.3.2023	MĚŘÍTKO: 1:7	MATERIÁL: PE	OBJEM: 47 L	HMOTNOST:
JEDNOTKA ROZMĚRŮ	mm	NÁZEV: NÁDRŽ NA PITNOU VODU 47 L			
TOLERANCE ROZMĚRŮ	±3 %				
		ČÍSLO VÝKRESU:		FORMÁT VÝKRESU: A4	
		SVODA, s.r.o. Dejvická 919/38, 160 00 Praha 6 - Bubeneč Email: info@svoda.cz Tel: +420 734 434 964 www.svoda.cz		POČET STRAN: 1	