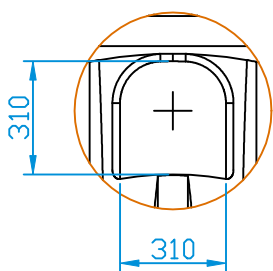
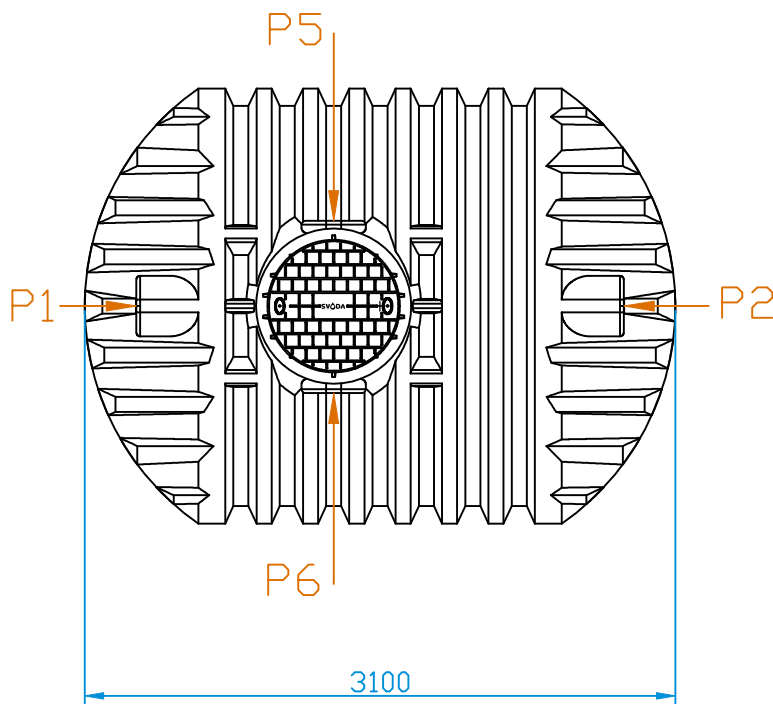
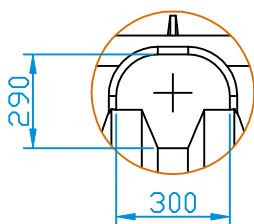


Detail odtoku (1:20)




Detail nátku (1:20)



MOŽNÉ UMÍSTĚNÍ NÁTKU: P5, P6

MOŽNÉ UMÍSTĚNÍ ODTOKU: P1, P2, P3, P4

| | | | | | |
|--|-----------|---|--------------|--------------------|------------------|
| DATUM | 30.1.2021 | MĚŘÍTKO: 1:40 | MATERIÁL: PE | OBJEM: 10000 l | HMOTNOST: 307 kg |
| JEDNOTKA ROZMĚRŮ | mm | NÁZEV: NÁDRŽ NA VODU SVODA - 10 000 XXL | | | |
| TOLERANCE ROZMĚRŮ | ±3 % | | | | |
|  | | ČÍSLO VÝKRESU: 214310410 | | FORMÁT VÝKRESU: A4 | |
| | | | | POČET STRAN: 1 | |
| SVODA, s.r.o. Dejvická 919/38, 160 00 Praha 6 - Bubeneč Email: info@svoda.cz Tel: +420 734 434 964 www.svoda.cz | | | | | |