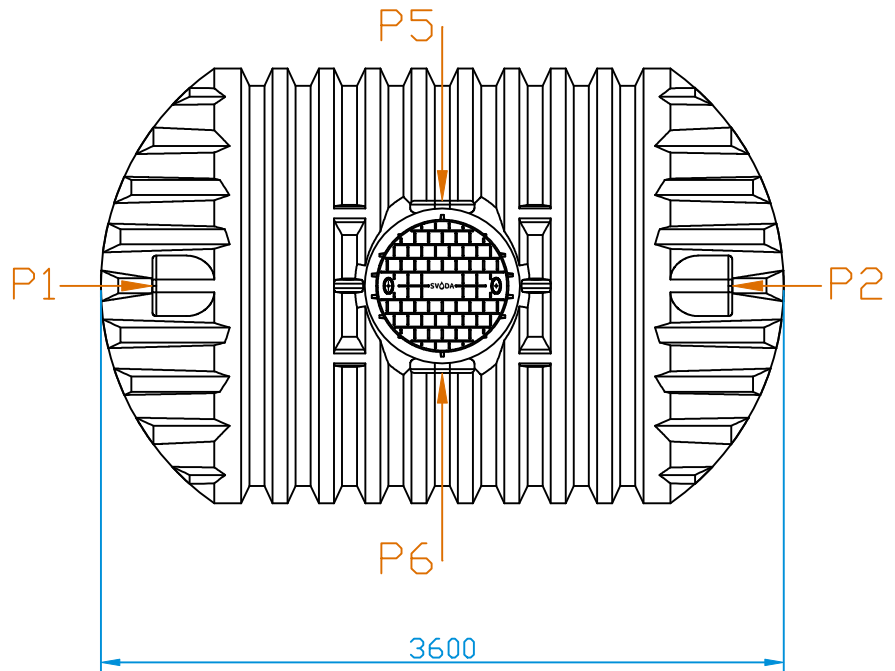
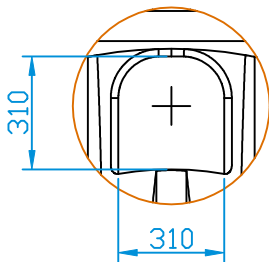
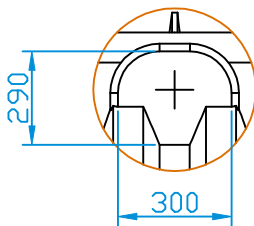


Detail odtoku (1:20)




Detail nátku (1:20)



MOŽNÉ UMÍSTĚNÍ NÁTKU: P5, P6

MOŽNÉ UMÍSTĚNÍ ODTOKU: P1, P2, P3, P4

DATUM	31.1.2021	MĚŘÍTKO: 1:40	MATERIÁL: PE	OBJEM: 12000 l	HMOTNOST: 350 kg
JEDNOTKA ROZMĚRŮ	mm	NÁZEV: NÁDRŽ NA VODU SVODA - 12 000 XXL			
TOLERANCE ROZMĚRŮ	±3 %				
		ČÍSLO VÝKRESU:		FORMÁT VÝKRESU: A4	
		214310510		POČET STRAN: 1	
SVODA, s.r.o. Dejvická 919/38, 160 00 Praha 6 - Bubeneč Email: info@svoda.cz Tel: +420 734 434 964 www.svoda.cz					