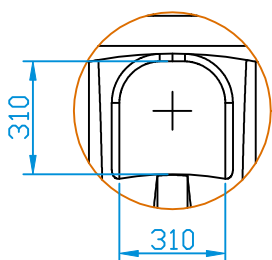
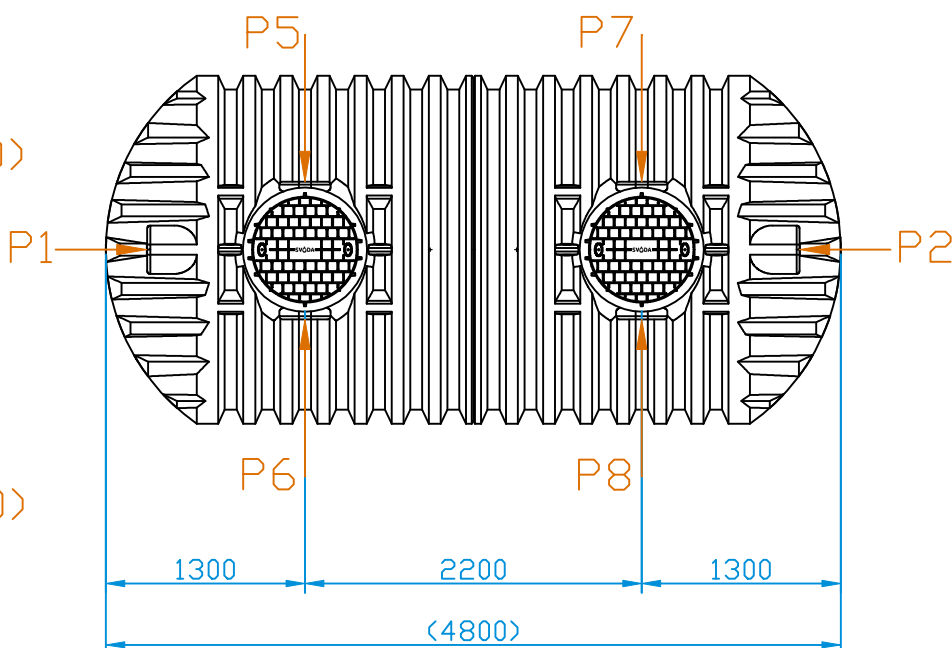
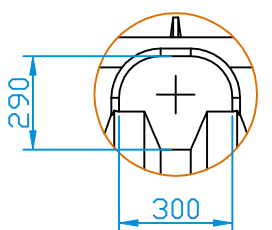


Detail odtoku (1:20)




Detail nátku (1:20)



MOŽNÉ UMÍSTĚNÍ NÁTKU: P5, P6, P7, P8

MOŽNÉ UMÍSTĚNÍ ODTOKU: P1, P2, P3, P4

|  |           |   |              |                    |                  |
|--|-----------|---|--------------|--------------------|------------------|
| DATUM  | 31.1.2021 | MĚŘÍTKO: 1:50                                     | MATERIÁL: PE | OBJEM: 16000 l     | HMOTNOST: 515 kg |
| JEDNOTKA ROZMĚRŮ   | mm        | NÁZEV:<br><b>NÁDRŽ NA VODU SVODA - 16 000 XXL</b> |              |                    |                  |
| TOLERANCE ROZMĚRŮ  | ±3 %      |   |              |                    |                  |
|                                       |           | ČÍSLO VÝKRESU:<br><b>214310930</b>                |              | FORMÁT VÝKRESU: A4 |                  |
|  |           |   |              | POČET STRAN: 1     |                  |
| SVODA, s.r.o.<br>Dejvická 919/38, 160 00 Praha 6 - Bubeneč<br>Email: info@svoda.cz Tel: +420 734 434 964<br>www.svoda.cz |           |   |              |                    |                  |