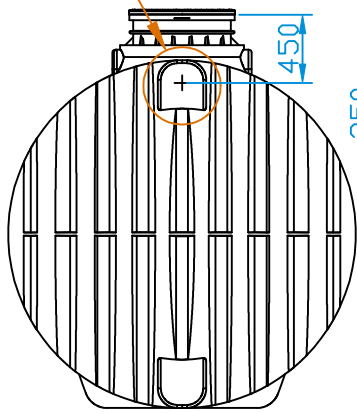
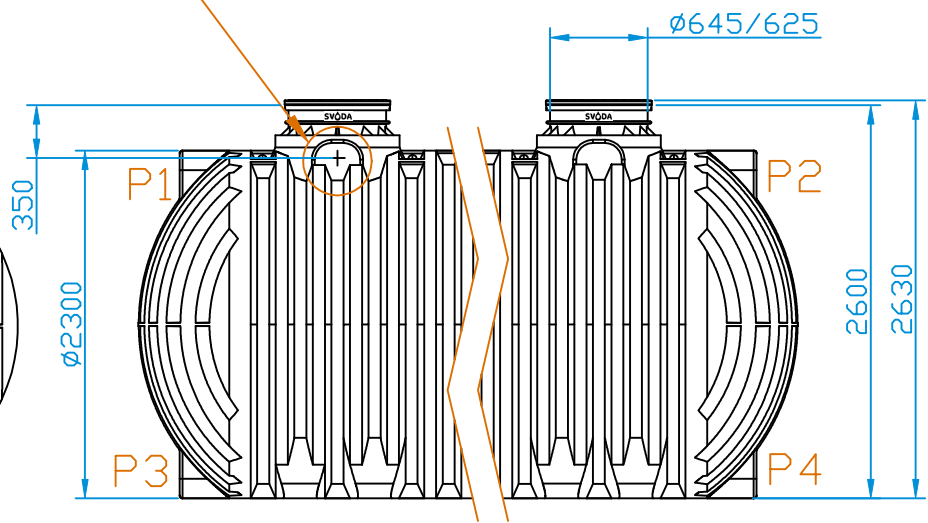


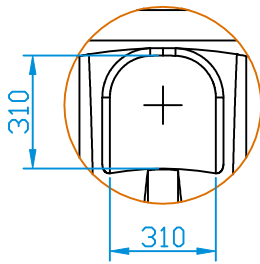
Odtok



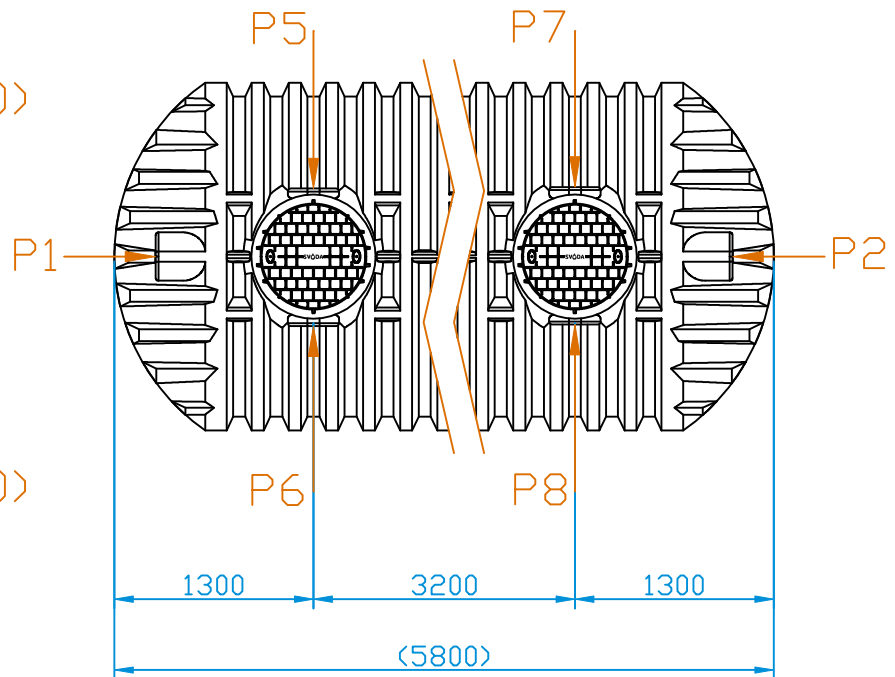
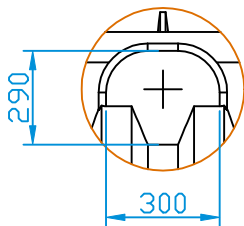
Nátok



Detail odtoku (1:20)




Detail nátku (1:20)



MOŽNÉ UMÍSTĚNÍ NÁTKU: P5, P6, P7, P8

MOŽNÉ UMÍSTĚNÍ ODTOKU: P1, P2, P3, P4

DATUM	1.2.2021	MĚŘÍTKO: 1:50	MATERIÁL: PE	OBJEM: 20000 l	HMOTNOST: 591 kg
JEDNOTKA ROZMĚRŮ	mm	NÁZEV: <b>NÁDRŽ NA VODU SVODA - 20 000 XXL</b>			
TOLERANCE ROZMĚRŮ	±3 %				
		ČÍSLO VÝKRESU:		FORMÁT VÝKRESU: A4	
		214310950		POČET STRAN: 1	
SVODA, s.r.o. Dejvická 919/38, 160 00 Praha 6 - Bubeneč Email: info@svoda.cz Tel: +420 734 434 964 www.svoda.cz					