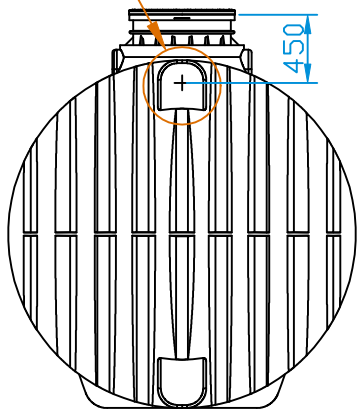
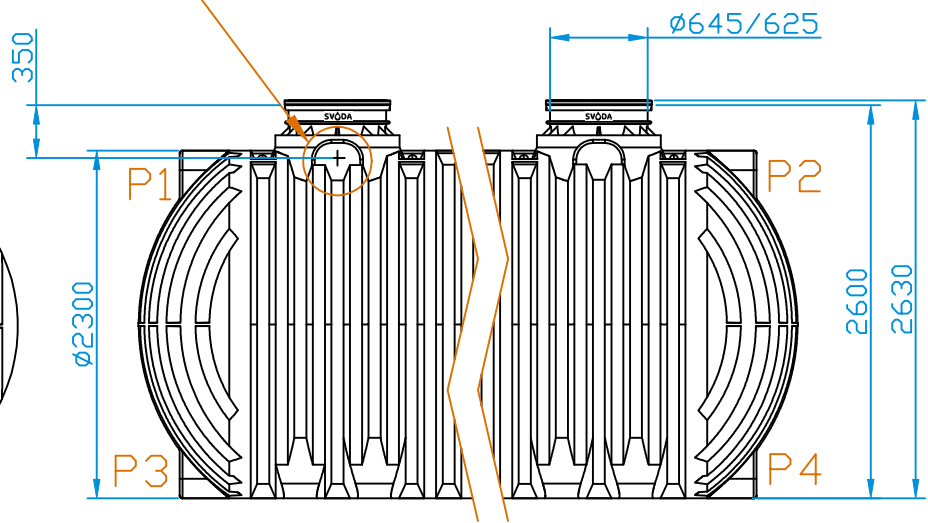


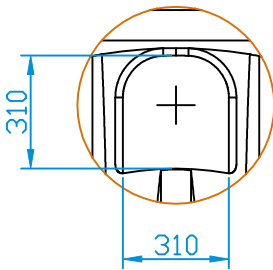
Odtok



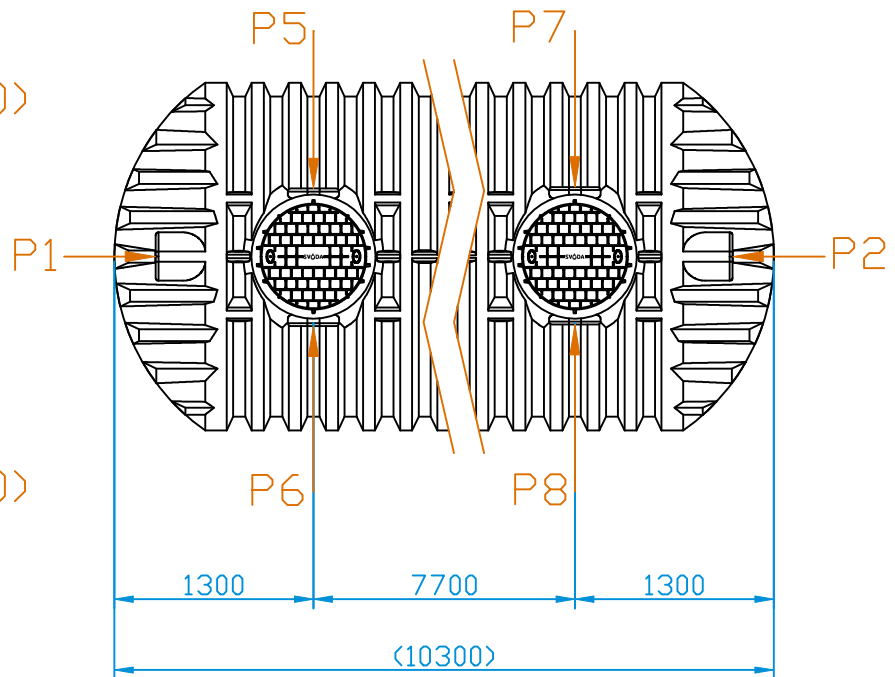
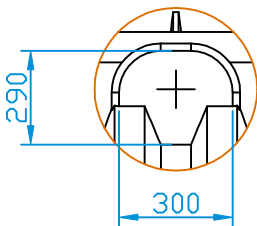
Nátok



Detail odtoku (1:20)




Detail nátku (1:20)



MOŽNÉ UMÍSTĚNÍ NÁTKU: P5, P6, P7, P8

MOŽNÉ UMÍSTĚNÍ ODTOKU: P1, P2, P3, P4

DATUM	2.2.2021	MĚŘÍTKO: 1:50	MATERIÁL: PE	OBJEM: 36000 l	HMOTNOST: 1027 kg
JEDNOTKA ROZMĚRŮ	mm	NÁZEV: NÁDRŽ NA VODU SVODA - 36 000 XXL			
TOLERANCE ROZMĚRŮ	±3 %				
		ČÍSLO VÝKRESU:		FORMÁT VÝKRESU: A4	
		214313110		POČET STRAN: 1	
SVODA, s.r.o. Dejvická 919/38, 160 00 Praha 6 - Bubeneč Email: info@svoda.cz Tel: +420 734 434 964 www.svoda.cz					