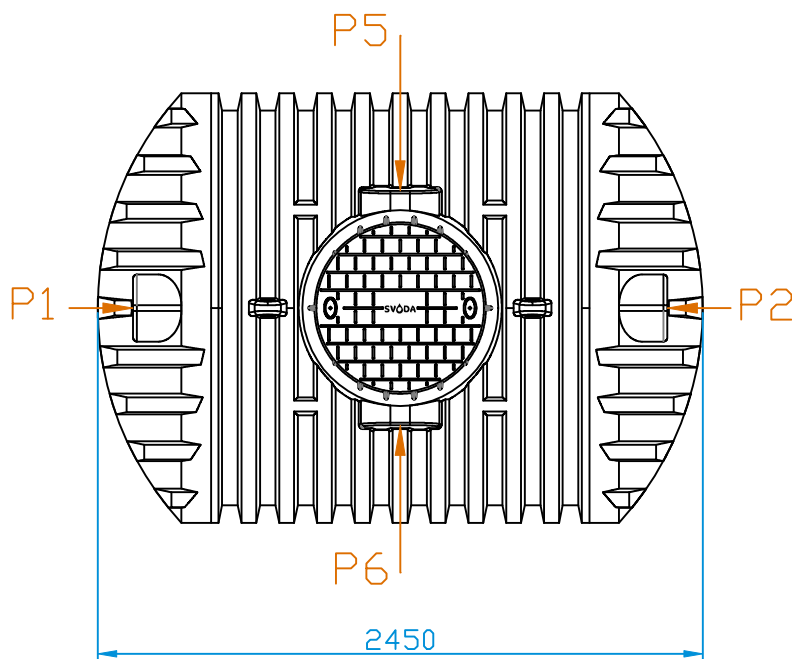
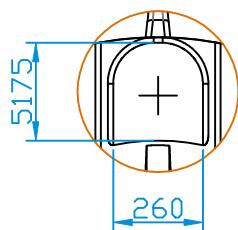
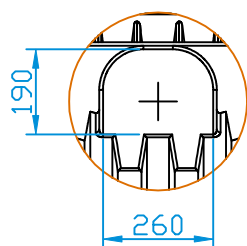



Detail odtoku (1:20)



Detail nátoku (1:20)



MOŽNÉ UMÍSTĚNÍ NÁTOKU: P5, P6
MOŽNÉ UMÍSTĚNÍ ODTOKU: P1, P2, P3, P4

DATUM	30.1.2021	MĚŘÍTKO: 1:30	MATERIÁL: PE	OBJEM: 5000 l	HMOTNOST: 215 kg
JEDNOTKA ROZMĚRŮ	mm	NÁZEV: NÁDRŽ NA VODU SVODA - 5000 XL			
TOLERANCE ROZMĚRŮ	±3 %				
		ČÍSLO VÝKRESU: 214310140		FORMÁT VÝKRESU: A4	
				POČET STRAN: 1	
SVODA, s.r.o. Dejvická 919/38, 160 00 Praha 6 - Bubeneč Email: info@svoda.cz Tel: +420 734 434 964 www.svoda.cz					