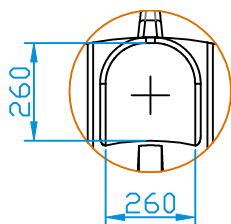
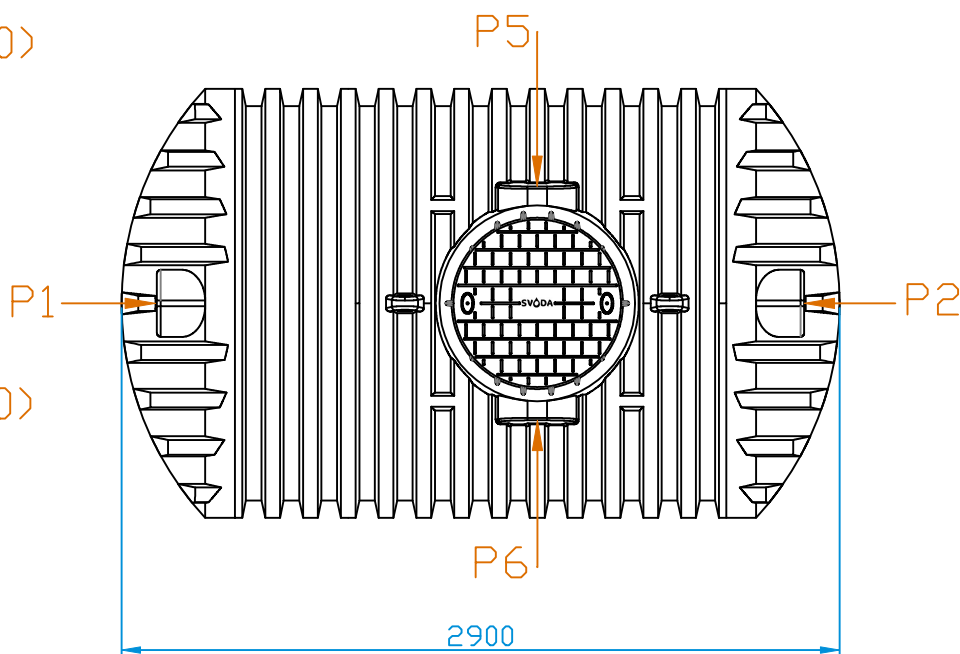
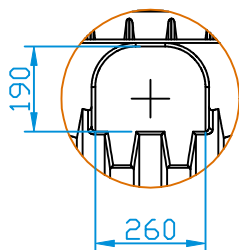



Detail odtoku (1:20)



Detail nátoku (1:20)



MOŽNÉ UMÍSTĚNÍ NÁTKU: P5, P6  
 MOŽNÉ UMÍSTĚNÍ ODTOKU: P1, P2, P3, P4

|                                                                                                                          |          |                                                |              |                    |                  |
|--------------------------------------------------------------------------------------------------------------------------|----------|------------------------------------------------|--------------|--------------------|------------------|
| DATUM                                                                                                                    | 1.2.2021 | MĚŘÍTKO: 1:30                                  | MATERIÁL: PE | OBJEM: 6000 l      | HMOTNOST: 256 kg |
| JEDNOTKA ROZMĚRŮ                                                                                                         | mm       | NÁZEV:<br><b>NÁDRŽ NA VODU SVODA - 6000 XL</b> |              |                    |                  |
| TOLERANCE ROZMĚRŮ                                                                                                        | ±3 %     |                                                |              |                    |                  |
|                                       |          | ČÍSLO VÝKRESU:<br><b>214310210</b>             |              | FORMÁT VÝKRESU: A4 |                  |
|                                                                                                                          |          |                                                |              | POČET STRAN: 1     |                  |
| SVODA, s.r.o.<br>Dejvická 919/38, 160 00 Praha 6 - Bubeneč<br>Email: info@svoda.cz Tel: +420 734 434 964<br>www.svoda.cz |          |                                                |              |                    |                  |