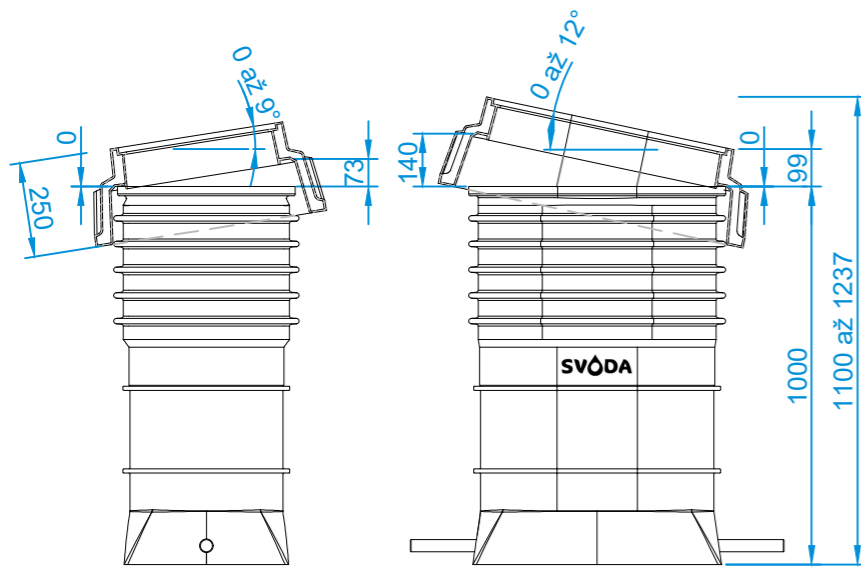
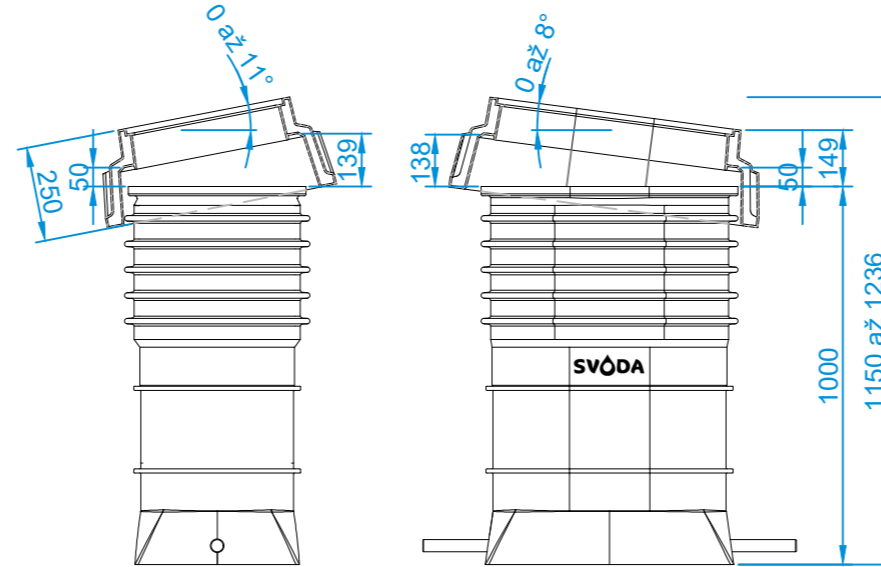


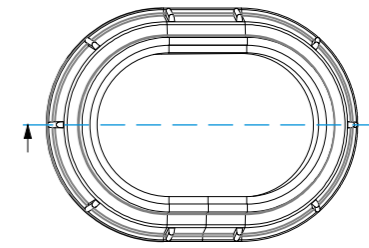
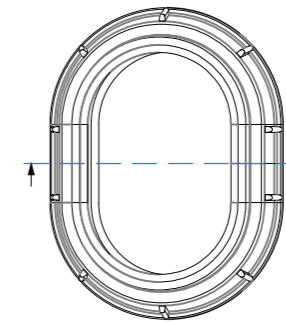
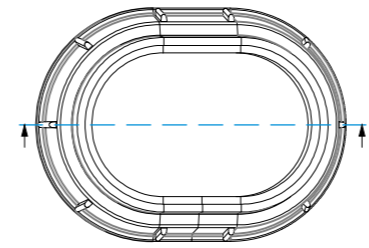
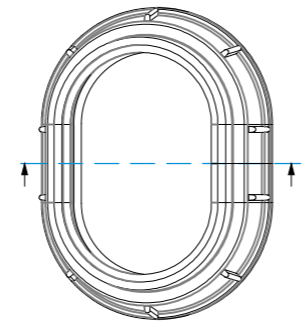
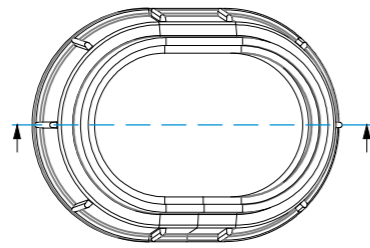
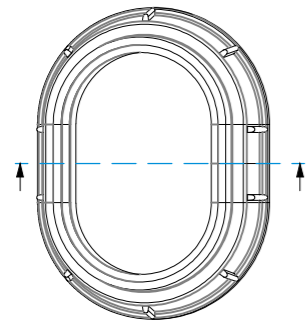
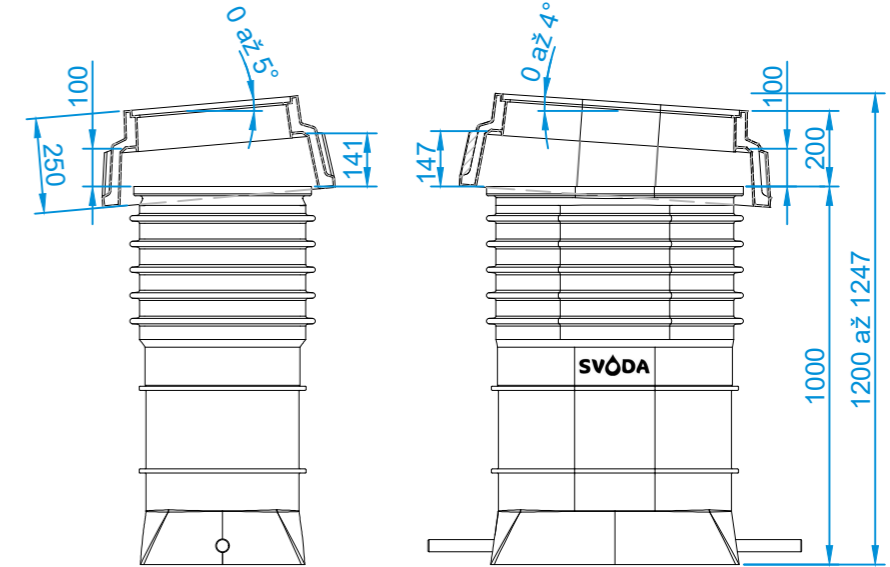
Max. náklon při 0 mm navýšení



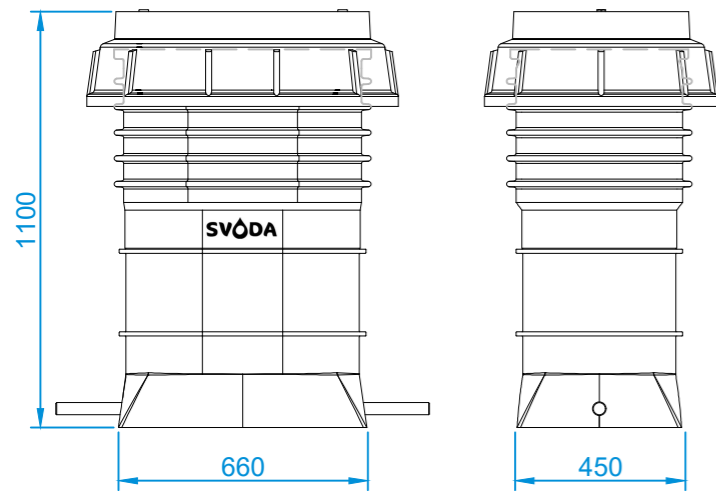
Max. náklon při 50 mm navýšení



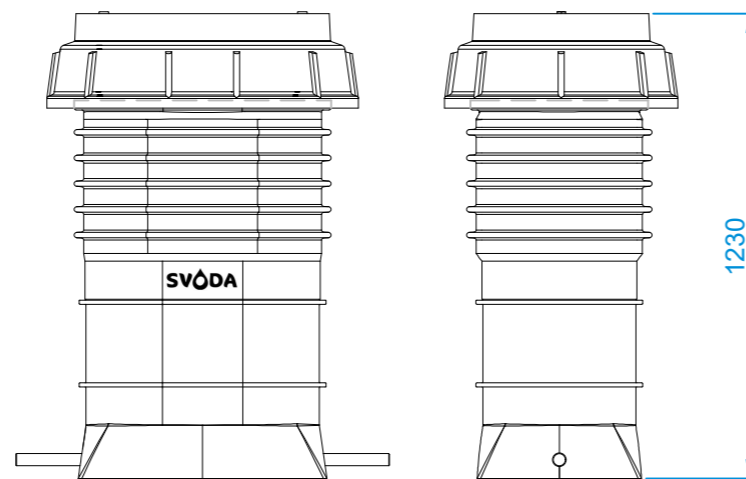
Max. náklon při 100 mm navýšení



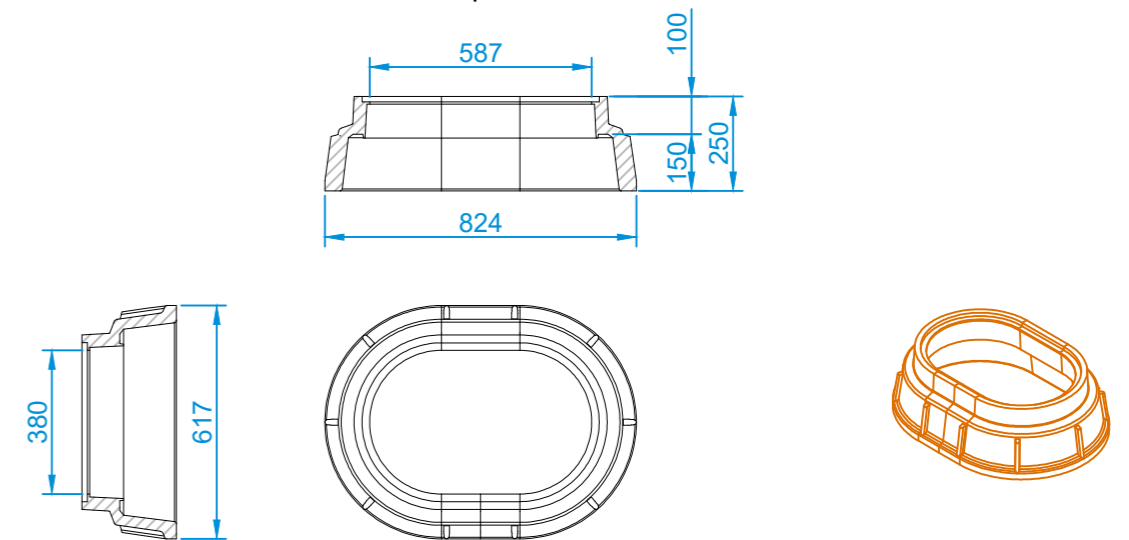
Náklon 0° při 0 mm navýšení



Náklon 0° při 130 mm navýšení



Pouze TOPcap



Na výkresech je zobrazena vodoměrná šachta s výškou 1000 mm. Při použití šachty s výškou 1200 mm budou výšky o 200 mm větší.

DATUM	2025-09	MĚŘÍTKO: 1:20	MATERIÁL: PE	HMOTNOST: 6,0 kg
JEDNOTKA ROZMĚRŮ	mm	NÁZEV:		
TOLERANCE ROZMĚRŮ	±3 %	Naklonitelný nástavec vodoměrné šachty TOPcap		
		ČÍSLO VÝKRESU:		FORMÁT VÝKRESU: A3
				POČET STRAN: 1
SVODA, s.r.o. Dejvická 919/38, 160 00 Praha 6 - Bubeneč Email: info@svoda.cz Tel: +420 734 434 964 www.svoda.cz				

