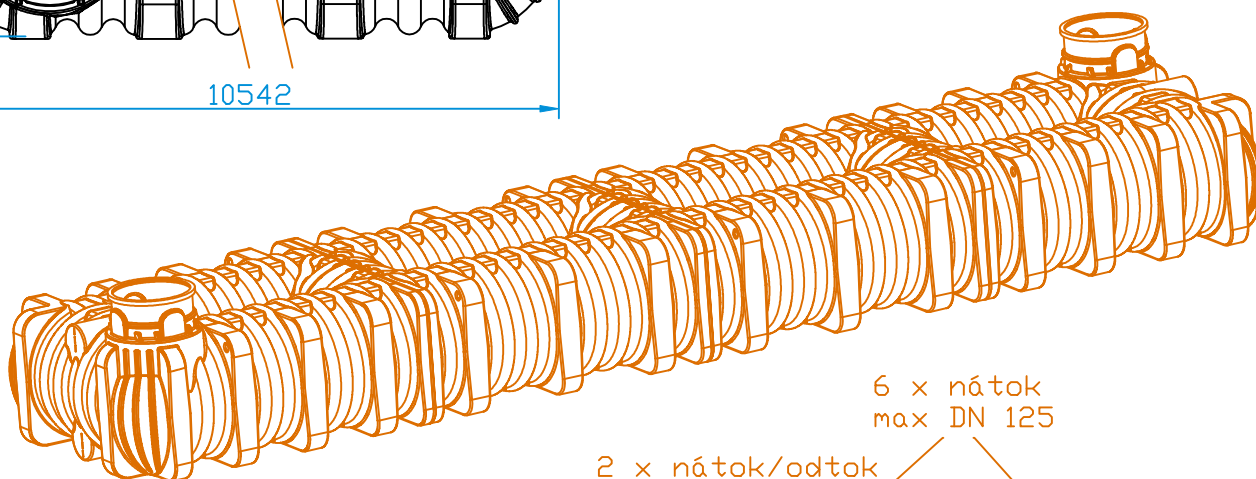
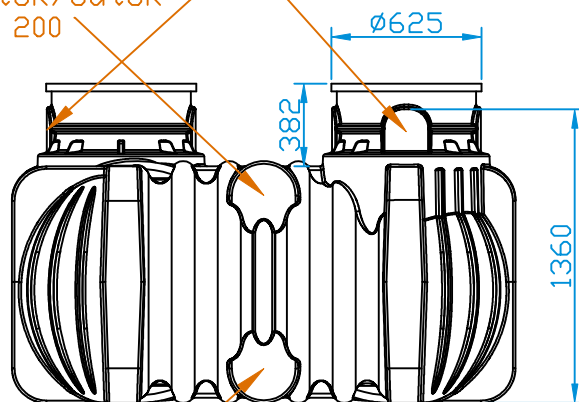
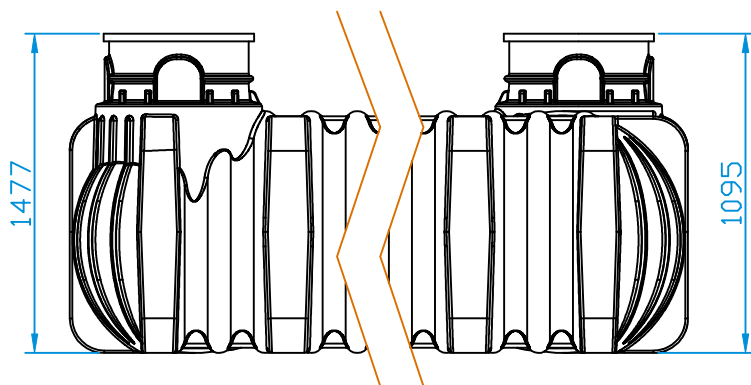


- bílá - atest na pitnou vodu
kód - 214346950
- modrá
kód - 214344950
- černá
kód - 214345950




6 x nátok
max DN 125

2 x nátok/odtok
max DN 200



2 x odtok
max DN 200

DATUM	4.8.2023	MĚŘÍTKO: 1:35	MATERIÁL: HDPE	OBJEM: 20000 l	HMOTNOST: 910kg
JEDNOTKA ROZMĚRŮ	mm	NÁZEV: NÁDRŽ NA VODU SVODA - 20 000 FLAT			
TOLERANCE ROZMĚRŮ	±3 %				
		ČÍSLO VÝKRESU:		FORMÁT VÝKRESU: A4	
		R/A010103010204020102		POČET STRAN: 1	
SVODA, s.r.o. Dejvická 919/38, 160 00 Praha 6 - Bubeneč Email: info@svoda.cz Tel: +420 734 434 964 www.svoda.cz					