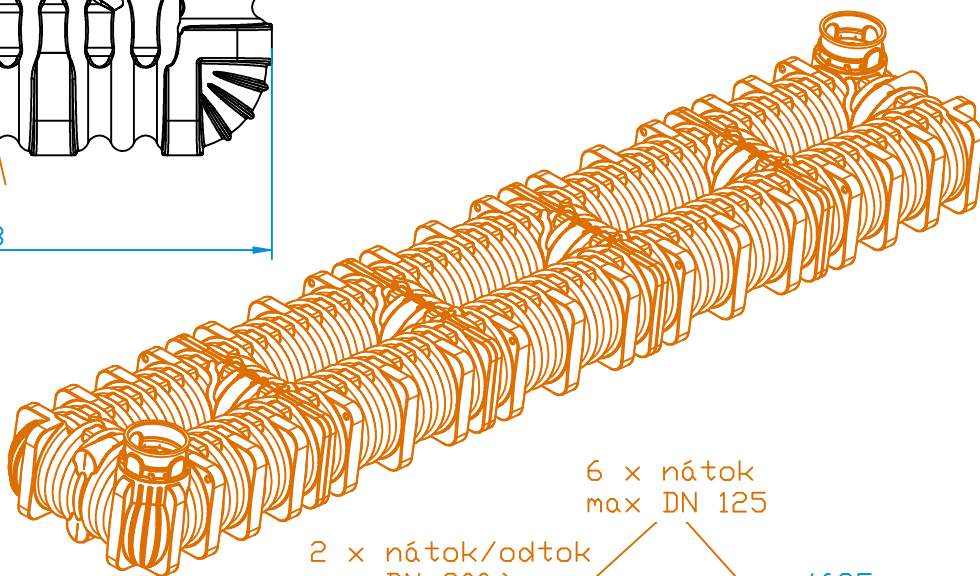


○ bílá - atest na pitnou vodu
kód - 214346955

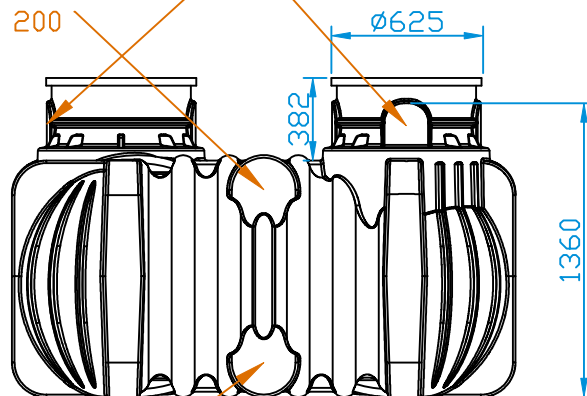
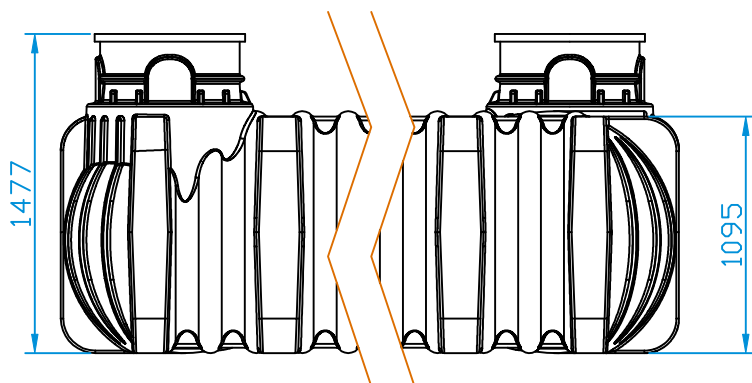
● modrá
kód - 214344955

● černá
kód - 214345955




2 x nátok/odtok
max DN 200

6 x nátok
max DN 125



2 x odtok
max DN 200

DATUM	4.8.2023	MĚŘÍTKO: 1:35	MATERIÁL: HDPE	OBJEM: 25000 l	HMOTNOST: 1130 kg
JEDNOTKA ROZMĚRŮ	mm	NÁZEV: NÁDRŽ NA VODU SVODA - 25 000 FLAT			
TOLERANCE ROZMĚRŮ	±3 %				
		ČÍSLO VÝKRESU: R/A010103010204010102			FORMÁT VÝKRESU: A4
					POČET STRAN: 1
SVODA, s.r.o. Dejvická 919/38, 160 00 Praha 6 - Bubeneč Email: info@svoda.cz Tel: +420 734 434 964 www.svoda.cz					