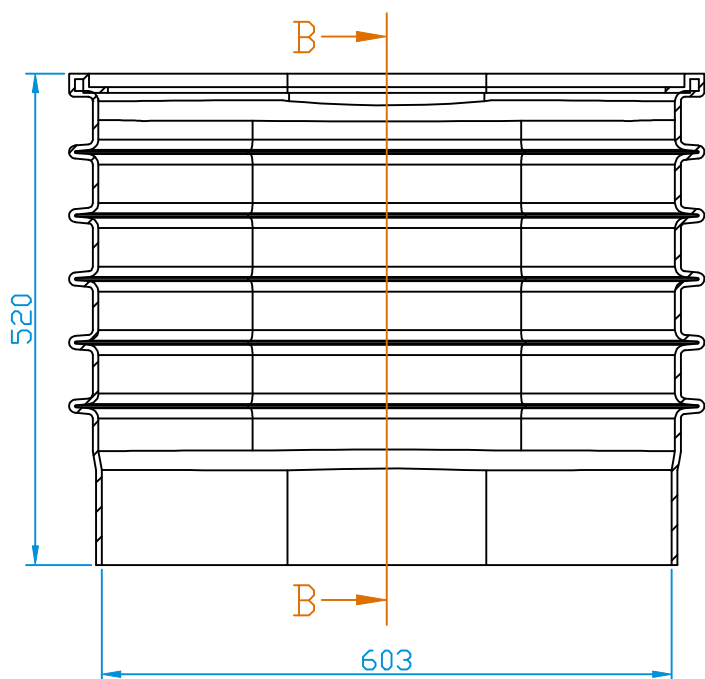
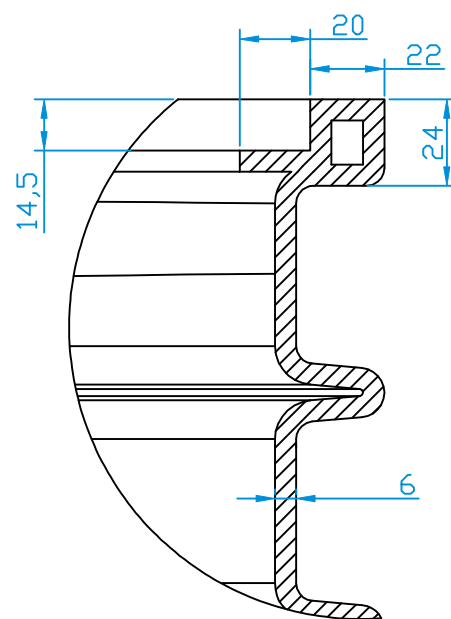
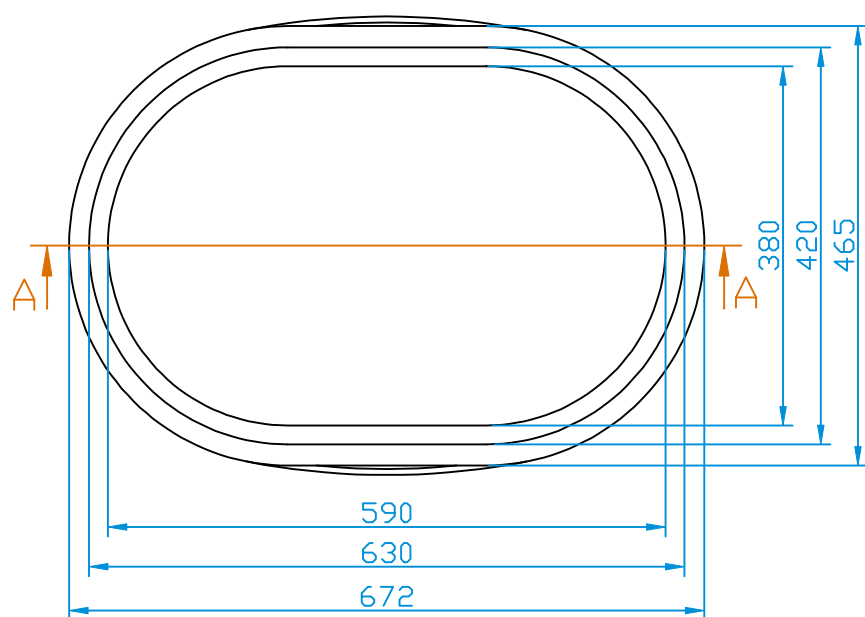
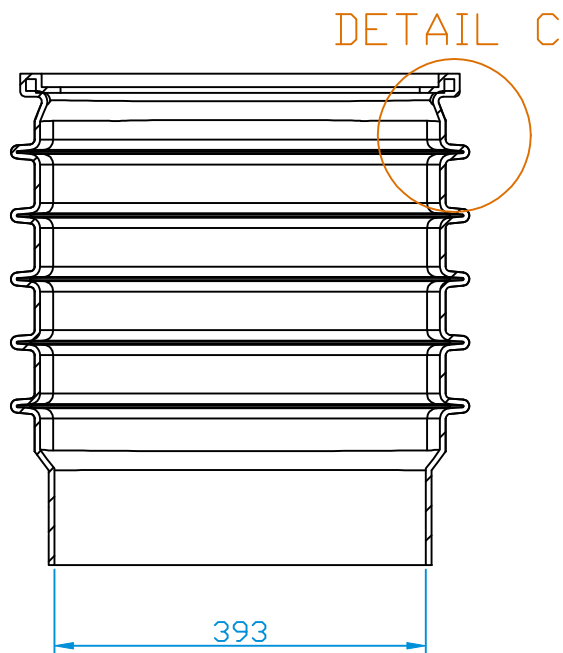



ŘEZ A-A



ŘEZ B-B



DETAIL C

DATUM	5.1.2024	MĚŘÍTKO: 1:8	MATERIÁL: PE		
JEDNOTKA ROZMĚRŮ	mm	NÁZEV: VODOMĚRNÁ ŠACHTA HORNÍ DÍL 500			
TOLERANCE ROZMĚRŮ	±3 %				
		ČÍSLO VÝKRESU:		FORMÁT VÝKRESU: A4	
				POČET STRAN: 1	
SVODA, s.r.o. Dejvická 919/38, 160 00 Praha 6 - Bubeneč Email: info@svoda.cz Tel: +420 734 434 964 www.svoda.cz					